

# AVANT<sup>®</sup>

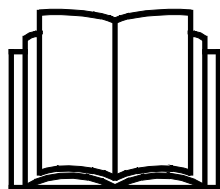
## Návod na obsluhu a údržbu



### Karuselová rotacná kefa

Číslo produktu

Karuselová rotačná kefa      A2971



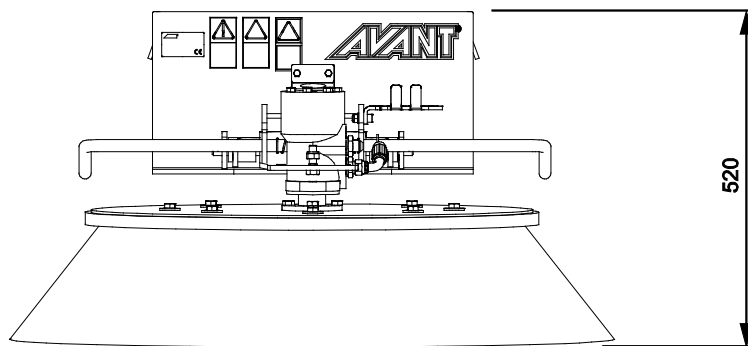
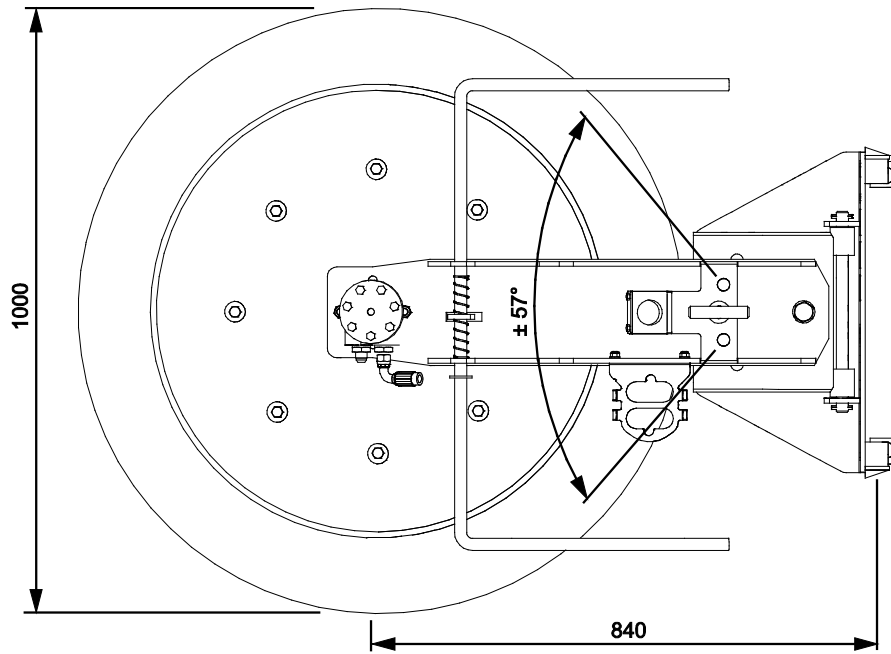
Please read this manual carefully before using the equipment, and follow all instructions.

Keep this manual for later reference.

Manufacturer:

**AVANT<sup>®</sup>**  
AVANT TECNO OY  
e-mail: sales@avanttecno.com

Ylötie I  
33470 YLÖJÄRVI  
FINLAND  
Tel. +358 3 347 8800  
Fax +358 3 348 5511



# CONTENTS

<b>1. PRED SLOV</b> .....	<b>4</b>
Varovné symboly použité v tejto príručke .....	5
<b>2. ÚČEL POUŽITIA</b> .....	<b>6</b>
<b>3. BEZPEČNOSTNÉ POKYNY NA POUŽÍVANIE PRÍDAVNÉHO ZARIADENIA</b> .....	<b>7</b>
3.1 Osobné ochranné prostriedky .....	9
<b>4. TECHNICKÉ ŠPECIFIKÁCIE</b> .....	<b>10</b>
4.1 Bezpečnostné štítky a hlavné komponenty prídavného zariadenia .....	10
<b>5. PRIPEVNIENIE PRÍDAVNÉHO ZARIADENIA</b> .....	<b>12</b>
5.1 Pripájanie a odpájanie hydraulických hadíc .....	13
<b>6. POUŽÍVANIE KEFY</b> .....	<b>15</b>
6.1 Kvalifikácia obsluhy .....	15
6.2 Kontroly pred použitím .....	16
6.3 Ovládanie kefy .....	17
6.4 Plávajúci mechanizmus .....	18
6.5 Bočný posun kefy .....	19
6.6 Prepravná poloha .....	20
6.7 Uskladnenie prídavného zariadenia .....	20
6.8 Práca na nerovnom povrchu .....	21
<b>7. ÚDRŽBA A SERVIS</b> .....	<b>22</b>
7.1 Kontrola hydraulických komponentov .....	22
7.2 Kontrola kovových konštrukcií .....	23
7.3 Čistenie prídavného zariadenia .....	23
7.4 Kefa .....	23
<b>8. ZÁRUČNÉ PODMIENKY</b> .....	<b>24</b>

## I. Predslov

---

Spoločnosť Avant Tecno Oy by sa vám chcela poďakovať za zakúpenie tohto prídavného zariadenia pre váš nakladač Avant. Prídavné zariadenie bolo navrhnuté a vyrobené na základe dlhoročných skúseností s vývojom a výrobou produktov. Oboznámením sa s touto príručkou a dodržiavaním pokynov zaistíte svoju bezpečnosť a zabezpečíte spoľahlivú prevádzku a dlhú životnosť zariadenia. Pred použitím zariadenia alebo vykonávaním údržby si pozorne prečítajte tieto pokyny.

Účelom príručky je pomôcť vám:

- prevádzkovať zariadenie bezpečne a efektívne
- pozorovať akékoľvek nebezpečné situácie a predchádzať im
- udržať zariadenie v neporušenom stave a zabezpečiť dlhú životnosť

Na základe týchto pokynov môže prídavné zariadenie a nakladač bezpečne používať aj neskúsený používateľ. Príručka obsahuje dôležité pokyny aj pre skúsených operátorov Avant. Pred použitím zariadenia sa uistite, že všetky osoby používajúce nakladač boli riadne poučené a oboznámili sa s návodom na obsluhu nakladača, každým používaným prídavným zariadením a všetkými bezpečnostnými pokynmi. Je zakázané používať zariadenie na iné účely alebo iným spôsobom, ako je opísané v tejto príručke. Túto príručku majte vždy pri ruke počas celej životnosti zariadenia. Pri predaji alebo prevode zariadenia nezabudnite túto príručku odovzdať novému vlastníkovi. Pri strate alebo poškodení príručky si môžete vyžiadať novú príručku od svojho predajcu Avant alebo od výrobcu.

Okrem bezpečnostných pokynov uvedených v tomto návode musíte dodržiavať všetky predpisy týkajúce sa bezpečnosti práce, miestne právne predpisy a ďalšie nariadenia týkajúce sa používania zariadenia. Najmä sa musia dodržiavať nariadenia týkajúce sa používania zariadenia na verejných cestách. Predtým, ako nakladač začnete používať na ceste, spojte sa so svojím predajcom Avant, ktorý vám poskytne ďalšie informácie o miestnych požiadavkách.

S akýmikoľvek otázkami, žiadosťami o servis a náhradné diely alebo akýmikoľvek problémami, ktoré sa môžu vyskytnúť pri práci so strojom, sa obráťte sa na svojho miestneho predajcu AVANT.

Táto príručka je prekladom originálnych pokynov v anglickom jazyku. V dôsledku neustáleho vývoja produktu sa niektoré podrobnosti uvedené v tejto príručke môžu líšiť od vášho zariadenia. Obrázky môžu tiež zobrazovať voliteľné výbavu alebo funkcie, ktoré v súčasnosti nie sú k dispozícii. Vyhradujeme si právo na zmenu obsahu návodu bez predchádzajúceho upozornenia. Copyright © 2020 Avant Tecno Oy. Všetky práva vyhradené.

## Varovné symboly použité v tejto príručke

V tejto príručke sa používajú nasledujúce varovné symboly. Označujú faktory, ktoré je potrebné zohľadniť na zníženie rizika zranenia osôb alebo poškodenia majetku:



### **VAROVANIE:BEZPEČNOSTNÝ VÝSTRAŽNÝ SYMBOL**

Tento symbol znamená: „**Varovanie, dávajte si pozor! Ide o vašu bezpečnosť!**“

Pozorne si prečítajte nasledujúcu správu, ktorá varuje pred bezprostredným nebezpečenstvom, ktoré by mohlo spôsobiť vážne zranenie osôb.

Symbol bezpečnostného upozornenia a súvisiace bezpečnostné vyhlásenie označujú dôležité bezpečnostné správy v tomto návode. Používajú sa na upozornenie na pokyny týkajúce sa vašej osobnej bezpečnosti alebo bezpečnosti iných osôb. Keď vidíte tento symbol, buďte opatrný. Ide o vašu bezpečnosť. Pozorne si prečítajte nasledujúcu správu a informujte ostatných pracovníkov obsluhy.

**NEBEZPEČENSTVO:** Toto signálne slovo označuje nebezpečnú situáciu, ktorá spôsobí smrť alebo vážne zranenie, ak sa jej nezabráni.

**VAROVANIE:** Toto signálne slovo označuje potenciálne nebezpečnú situáciu, ktorá by mohla spôsobiť vážne zranenie alebo smrť, ak sa jej nezabráni.

**UPOZORNENIE:** Toto signálne slovo sa používa, keď môže dôjsť k ľahkému zraneniu, ak sa pokyny nebudú dôsledne dodržiavať.

### **OZNÁMENIE**

Toto signálne slovo označuje informácie o správnej prevádzke a údržbe zariadenia.

Nedodržanie pokynov uvedených vedľa symbolu môže mať za následok poruchy zariadenia alebo iné škody na majetku.

## 2. Účel použitia

Karuselová rotačná kefa AVANT je prídavné zariadenie vhodné na použitie s viacúčelovými nakladačmi AVANT uvedenými v tabuľke 1. Karuselová rotačná kefa účinne zametá materiál z podláh alebo iných tvrdých povrchov na stranu bez nutnosti opakovaného zametania rovnakého miesta.

Karuselová rotačná kefa sa dá ručne otočiť do strany o max. 57 stupňov (1090 mm), čo umožňuje zametať aj vedľa stien. Bočný posuv má viacero možných bodov nastavenia. Dá sa vybrať ľubovoľný smer otáčania prídavného zariadenia. Karuselová rotačná kefa je vybavená vymeniteľnou nylonovou kefou. Prídavná hydraulika nakladača Avant umožňuje otáčať kefou v oboch smeroch.

Karuselová rotačná kefa nie je určená na žiadne iné použitie, než je uvedené v tomto návode, a nesmie sa používať na žiadne iné účely, ako sú pre ňu určené.

Toto prídavné zariadenie bolo navrhnuté tak, aby vyžadovalo čo najmenšiu údržbu. Obsluha môže vykonávať pravidelné úlohy údržby. Obsluha nemôže vykonávať všetky opravy a náročné opravy a údržba sa musia zveriť profesionálnym údržbárom. Všetky údržbárske práce sa musia vykonávať pomocou vhodného bezpečnostného vybavenia. Náhradné diely sa musia zhodovať s originálnymi špecifikáciami, čo sa dá zabezpečiť iba použitím originálnych náhradných dielov. Môže byť k dispozícii samostatný katalóg náhradných dielov. Obráťte sa na svojho predajcu Avant.

Oboznámte sa s pokynmi týkajúcimi sa servisu a údržby. Ak máte ďalšie otázky o prevádzke alebo údržbe zariadenia alebo žiadosti o servis alebo náhradné diely, kontaktujte svojho predajcu AVANT.

### Stôl 1 – Karuselová rotačná kefa – Kompatibilita s nakladačmi Avant

Model	220 225 225LPG	313S 320S 420 423	520 523 525LPG R20	R28 528 530	R35 630 635 640	745 750 755i 760i	e5 e6
A2971	•	•	•	•	•	•	(•)

Prídavné zariadenie sa odporúča používať iba s nakladačmi označenými • v tabuľke 1. Pri používaní s modelmi označenými (•) sa nemusí dosiahnuť plný výkon. Môžu byť tiež potrebné dodatočné protizávažia. S otázkami o kompatibilitě s modelom, ktorý nie je uvedený v tabuľke, sa obráťte na svojho predajcu Avant.

### 3. Bezpečnostné pokyny na používanie prídavného zariadenia

Majte na pamäti, že bezpečnosť je výsledkom niekoľkých faktorov. Kombinácia nakladač-prídavné zariadenie je veľmi výkonná a nesprávne či neopatrné používanie alebo údržba môžu spôsobiť vážne zranenie osôb alebo poškodenie majetku. Z tohto dôvodu sa všetci operátori musia pred začatím práce dôkladne oboznámiť so správnym používaním, návodom na obsluhu nakladača a príručkou prídavného zariadenia. Nepoužívajte prídavné zariadenie, ak ste sa úplne neoznámili s jeho prevádzkou a súvisiacimi nebezpečenstvami.



**NEBEZPEČENS  
TVO**

**Nesprávne alebo neopatrné používanie prídavného zariadenia alebo používanie prídavného zariadenia, ktoré je v zlom stave, môže vyvolať riziko vážnych zranení.** V bezpečnej oblasti sa oboznámte sa s ovládačmi nakladača, správnym postupom pripojenia a správnym spôsobom obsluhy prídavného zariadenia. Hlavne si preštudujte, ako bezpečne zastaviť zariadenie. Pozorne si prečítajte všetky bezpečnostné opatrenia.

***Pred prácou s prídavným zariadením si prečítajte všetky bezpečnostné pokyny***



**VAROVANIE**

- Pri pripájaní prídavného zariadenia k nakladaču **zabezpečte, aby zaist'ovacie čapy rýchloupínacej dosky nakladača boli v dolnej polohe a aby zaistili prídavné zariadenie k nakladaču.** Nikdy nezdvíhajte ani nepresúvajte nezaistené prídavné zariadenie.
- Karuselová rotacná kefa je navrhnutý tak, aby ho v jednom momente mohol používať jeden pracovník obsluhy. Nedovoľte iným osobám, aby sa pohybovali v blízkosti zariadenia, ktoré sa práve používa.
- Počas pojazdu vždy prepravujte prídavné zariadenie v čo najnižšej polohe, aby ste udržali nízke ťažisko, a teleskopické rameno majte zatiahnuté.
- **Riziko poranenia v dôsledku oderu, trenia, zachytenia – držte sa mimo dosah otáčajúcej sa kefy.** Nikdy neopúšťajte sedadlo vodiča, keď je kefa v chode alebo keď je ovládacia páka prídavnej hydrauliky nakladača zamknutá. Hydraulicky ovládaná kefa je silná a má veľmi vysoký krútiaci moment, čo spôsobí, že sa neprestane otáčať. Dodržiavajte bezpečnú vzdialenosť minimálne 5 metrov od spustenej kefy. Ruky a nohy držte mimo dosahu pohyblivých častí. Štetiny kefy môžu poraniť pokožku aj pri ľahkom kontakte s ktoroukoľvek časťou tela.
- Dávajte pozor na nebezpečenstvo zachytenia a oddelenia častí tela a na prípadné nečistoty vymrštené kefou.
- **Riziko pomliaždenia pod prídavným zariadením alebo ramenom nakladača – Pred opustením sedadla vodiča pevne spustite prídavné zariadenie na zem.** Počas údržby alebo kontrol sa uistite, že prídavné zariadenie je správne podoprené. Keď je rameno nakladača zdvihnuté, neopúšťajte sedadlo vodiča. Je nebezpečné pohybovať sa pod zdvihnutým prídavným zariadením alebo ramenom nakladača, pretože rameno môže klesnúť v dôsledku straty stability, mechanickej poruchy alebo keď iná osoba obsluhuje ovládače nakladača.
- Dávajte pozor na nebezpečenstvo rozdrvenia pohybujúcim sa hriadelom kefy. Ak je potrebné s kefou manipulovať vo zdvihnutej polohe, vždy kefu úplne spustite alebo použite príslušné podpery.
- Nenakláňajte kefu príliš smerom hore. Kefa je pripevnená tak, aby mohla sledovať obrysy terénu. Keď sa kefa nakloní príliš, môže sa nakloniť na rameno nakladača a dosiahnuť oblasť vodiča. Kefu vždy držte pri zemi.


**VAROVANIE**

- Pri odpájaní kefy od nakladača sa uistite, že je kefa zabezpečená proti náhodným pohybom. Aby ste zabránili pohybu prídavného zariadenia a poškodeniu kefy, použite podperný stojan na kefe. Ak je to potrebné, prídavné zariadenie spustite napríklad na drevené bloky.
- Pred akýmkoľvek čistením, údržbou alebo úpravami zastavte nakladač a umiestnite prídavné zariadenie do bezpečnej polohy, ako sa opisuje v procese bezpečného zastavenia.
- Venujte pozornosť okoliu a všetkým ostatným osobám a strojom pohybujúcim sa v okolí. Venujte pozornosť obrysom terénu a iným nebezpečenstvám, ako sú vetvy a stromy, ktoré môžu siahať do oblasti vodiča, uvoľnené kamene a klzké povrchy.
- Používajte iba prídavné zariadenie, ktoré je v dobrom stave. Prídavné zariadenie pravidelne kontrolujte. Prídavné zariadenie neupravujte spôsobom, ktorý by ovplyvnil jeho bezpečnosť. Vŕtanie otvorov do prídavného zariadenia a zváranie alebo iné prostriedky pripevňovania hákov alebo iných predmetov na prídavné zariadenie sú prísne zakázané.
- Prídavné zariadenie používajte iba na určený účel. Iné použitie môže spôsobiť zbytočné bezpečnostné riziká a poškodiť zariadenie.
- Skontrolujte, či je nakladač vybavený potrebnými bezpečnostnými komponentmi a či sú komponenty v pracovnom stave. Musí sa používať bezpečnostný pás. Ak existujú osobitné riziká týkajúce sa pracovnej oblasti, použite vhodné bezpečnostné vybavenie.
- Taktiež si prečítajte bezpečnostné pokyny a informácie o správnom používaní nakladača v návode na obsluhu nakladača.


**VAROVANIE**

**Riziko vymrštených predmetov – Okolostojaci sa musia nachádzať mimo oblasti.** Uvedomte si, že pri vysokej rýchlosti môže prídavné zariadenie vymrštiť kamene, štrk alebo iné predmety, ktoré sa nachádzajú v oblasti. Vždy zachovávajte bezpečnú vzdialenosť aspoň 5 metrov od iných osôb.


**VAROVANIE**

**Nebezpečenstvo zachytenia – počas prevádzky nenoste voľné oblečenie.** Pri používaní prídavného zariadenia nikdy nenoste voľné oblečenie, dlhé šály, šperky alebo iné predmety, ktoré by sa mohli zamotať do otáčajúcich sa častí. Ak je to potrebné, noste čiapku, aby ste zabránili kontaktu dlhých vlasov s otáčajúcimi sa časťami.





**VAROVANIE**

**Riziko rozdrvenia – Nikdy nedovoľte iným osobám, aby sa dostali pod zdvihnuté prídavné zariadenie alebo rameno nakladača.** Pamätajte si, že rameno nakladača sa môže spustiť alebo nakloniť, aj keď bol motor vypnutý (riziko rozdrvenia). Nakladač nie je určený na dlhšie držanie zdvihnutého bremena. Pred opustením sedadla vodiča vždy spustíte prídavné zariadenie do bezpečnej polohy.



**Bezpečné zastavenie prídavného zariadenia pred presunom do blízkosti prídavného zariadenia:**



**VAROVANIE**

**Po vykonaní procesu bezpečného zastavenia vždy zastavte prídavné zariadenie pred opustením sedadla vodiča.** Proces bezpečného zastavenia zabraňuje akýmkoľvek neúmyselným pohybom prídavného zariadenia. Upozorňujeme, že rameno nakladača môže klesnúť, aj keď je motor nakladača vypnutý. Proces bezpečného zastavenia:

- Spustite rameno a prídavné zariadenie na zem.
- Vypnite motor nakladača a zatiahnite parkovaciu brzdu.
- Vypustite zvyškový tlak z hydraulického systému. Niekoľkokrát posuňte všetky hydraulické ovládacie páky do ich krajných polôh.
- Vyberte kľúč zapalovania, aby ste zabránili naštartovaniu stroja.

### 3.1 Osobné ochranné prostriedky

**Nezabudnite nosiť vhodné osobné ochranné prostriedky:**



- Hlučnosť na sedadle vodiča môže prekročiť 85 dB (A) v závislosti od modelu nakladača a pracovného cyklu. Dlhodobé vystavenie hlasnému hluku môže poškodiť sluch. Pri práci so nakladačom noste ochranu sluchu.



- Noste ochranné rukavice.



- Pri práci so nakladačom noste bezpečnostnú obuv.



- Používajte ochranné okuliare, napr. pri manipulácii s hydraulickými komponentmi.

## 4. Technické špecifikácie

Tabuľka 2 – Karuselová rotačná kefa – Technické špecifikácie

Číslo produktu	A2971
Šírka:	1 000 mm
Priemer kefy:	1 000 mm
Materiál kefy:	Nylon
Číslo náhradného dielu kefy:	A32698
Hmotnosť:	70 kg
Max. uhol otáčania	± 57°
Odporúčaný hydraulický tok:	25 – 55 l/min
Maximálny príkon hydraulickej energie:	60 l/min, 22,5 MPa (225 barov)
Kompatibilné nakladače AVANT:	Pozrite si tabuľku 1, Účel použitia

### 4.1 Bezpečnostné štítky a hlavné komponenty prídavného zariadenia

Nižšie sú uvedené štítky a označenia na prídavnom zariadení. Štítky musia byť na zariadení viditeľné a čitateľné. Vymeňte akýkoľvek nejasný alebo chýbajúci štítok. Nové štítky môžete získať od svojho predajcu alebo s využitím kontaktných informácií uvedených na zadnej strane.



**VAROVANIE**

**Uistite sa, že sú všetky varovné nálepky sú čitateľné.** Výstražné štítky obsahujú dôležité bezpečnostné informácie a pomáhajú identifikovať a zapamätať si riziká spojené so zariadením. Vymeňte poškodené alebo chýbajúce varovné štítky za nové.



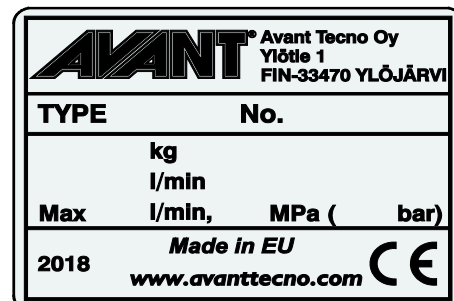
A46771



A46772



A46806

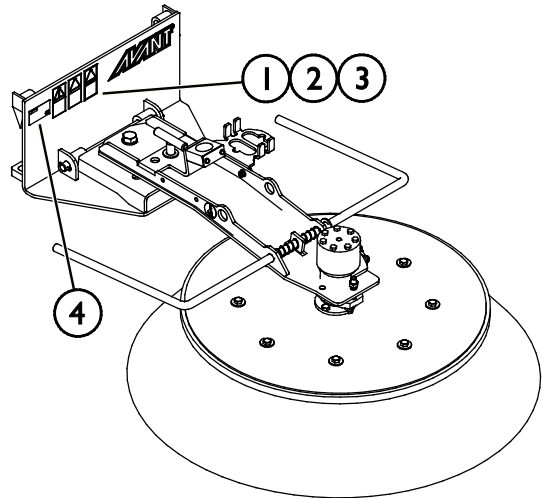


Identifikačný štítok prídavného zariadenia  
A423037

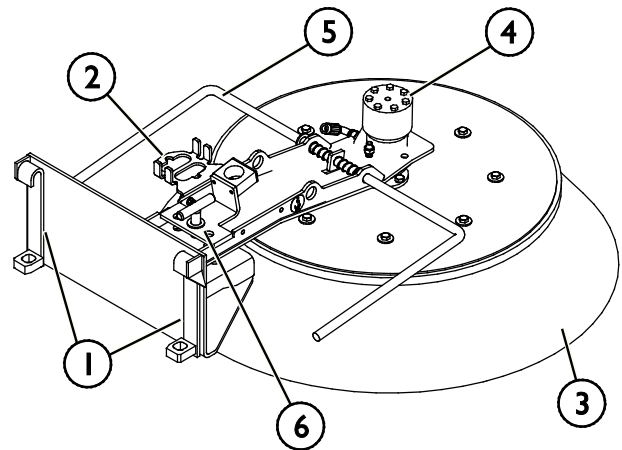
**Nalepenie novej nálepky:** Povrch dôkladne očistite, aby ste úplne odstránili masť. Nechajte povrch úplne vyschnúť. Odlepte ochrannú fóliu z nálepky a pevne nálepku pritlačte, aby ste ju nalepili. Dajte pozor, aby ste sa nedotkli lepidla nálepky.

**Tabuľka 3 – Umiestnenie nálepiek a varovné správy**

	Nálepka	Varovná správa
1	A46771	Nebezpečenstvo nesprávneho použitia – Pred použitím si prečítajte pokyny.
2	A46772	Nebezpečenstvo rozdrvenia – Nechodte pod zdvihnuté prídavné zariadenie, držte sa mimo zdvihnutého zariadenia.
3	A46806	Riziko zachytenia, oderu a trenia – držte sa mimo dosahu všetkých otáčajúcich sa častí.
4	A423037	Identifikačný štítok prídavného zariadenia


**Tabuľka 4 – Karuselová rotčná kefa – Hlavné komponenty**

1	Rám s rýchlopínacími konzolami
2	Držiak multikonektora
3	Kefa
4	Hydraulický motor
5	Skladovacia podpera
6	Manuálny bočný posuv



## 5. Pripevnenie prídavného zariadenia

Pripojenie prídavného zariadenia k nakladaču je rýchle a jednoduché, musí sa však vykonať opatrne. Prídavné zariadenie je namontované na rameno nakladača pomocou rýchchloupínacej dosky a zodpovedajúcej súčasti na prídavnom zariadení.

Ak nie je prídavné zariadenie zaistené na nakladači, môže sa od neho odpojiť a vyvolať nebezpečnú situáciu. Keď prídavné zariadenie nebolo zaistené, nakladač nesmie mať aktivovaný pohon a rameno nesmie byť nikdy vo zdvihnutej polohe. Na zabránenie nebezpečným situáciám sa vždy riadte spojovacím postupom popísaným nižšie. Taktiež musíte dodržiavať bezpečnostné pokyny uvedené v tomto návode. Prídavné zariadenie sa na nakladač montuje nasledovne:

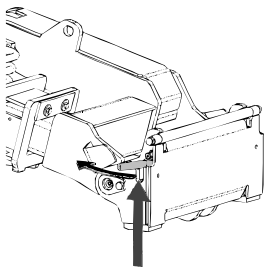


**VAROVANIE**

**Riziko rozdrvenia – Uistite sa, že nezamknuté prídavné zariadenie sa nepohne ani nespadne.** Nestojte v oblasti medzi prídavným zariadením a nakladačom. Montáž prídavného zariadenia vykonávajte iba na rovnom povrchu.

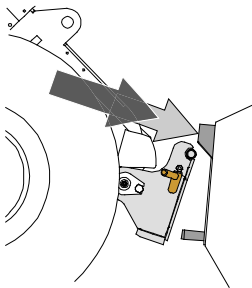
S nezaisteným prídavným zariadením nikdy nepohybujte ani ho nezdvíhajte.

### Rýchchloupínací systém Avant:



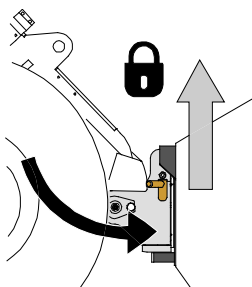
#### 1. krok:

- Zdvihnite zaist'ovacie čapy rýchchloupínacej dosky hore a otočte ich dozadu do drážky tak, aby sa zaistili v hornej polohe.
- Ak je váš nakladač vybavený hydraulickým systémom zaistenia prídavného zariadenia, pozrite si v príslušnej príručke dodatočné pokyny o použití zaist'ovacieho systému.
- Zaistite, aby hydraulické hadice neprekážali pri montáži.



#### Krok 2:

- Hydraulicky otočte rýchchloupínaciu dosku do polohy šikmo vpred.
- Pohnite nakladač na prídavné zariadenie. Ak je váš nakladač vybavený teleskopickým ramenom, môžete ho využiť.
- Nastavte polohu horných čapov rýchchloupínacej dosky nakladača tak, aby boli pod zodpovedajúcimi konzolami prídavného zariadenia.



#### Krok 3:

- Pomaly zdvíhajte rameno – ovládaci páku ramena ťahajte smerom dozadu na zdvíhanie prídavného zariadenia zo zeme.
- Otočte ovládaci páku ramena doľava, aby ste otočili dolnú časť rýchchloupínacej dosky na prídavné zariadenie.
- Ručne zaistite zaist'ovacie čapy alebo použite hydraulické zaistenie.
- **Vždy skontrolujte zaistenie oboch zaist'ovacích čapov.**



**VAROVANIE**

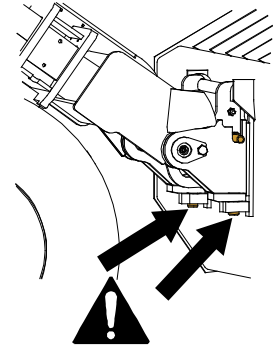
**Riziko rozdrvenia – Zabráňte prevráteniu prídavného zariadenia.** Nadmerné naklonenie alebo zdvíhanie nezaisteného prídavného zariadenia zvyšuje riziko prevrátenia prídavného zariadenia. Nepoužívajte automatické uzamknutie zaistovacích čapov, ak je prídavné zariadenie zdvihnuté viac ako jeden meter nad zemou. Ak sa zaistovacie čapy pri naklonení nevrátia do normálnej polohy, nenakláňajte ani nezdvíhajte prídavné zariadenie. Položte pripojené zariadenie na zem a zabezpečte ručné uzamknutie.



**VAROVANIE**

**Riziko padajúcich predmetov – Zabráňte pádu prídavného zariadenia.**

Prídavné zariadenie, ktoré nebolo úplne zaistené k nakladaču, môže spadnúť na rameno alebo smerom k obsluhu alebo spadnúť pod nakladač počas pojazdu, čo spôsobí stratu kontroly nad nakladačom. S nezaisteným prídavným zariadením nikdy nepohybujte ani ho nezdvíhajte. Pred pohnutím alebo zdvihnutím prídavného zariadenia sa uistite, že zaistovacie čapy sú v dolnej polohe a prechádzajú cez upínacie prvky na prídavnom zariadení na oboch stranách.



**VAROVANIE**

**Uistite sa, že prídavné zariadenie je kompatibilné s nakladačom.** Okrem mechanickej kompatibility prídavného zariadenia sa musí zabezpečiť stabilita nakladača, možné preťaženie prídavného zariadenia a kompatibilita ovládacích systémov nakladača. Ak používate prídavné zariadenie s nakladačom, ktorý nie je vhodný pre váš model prídavného zariadenia, možné riziká zahŕňajú prevrátenie, poškodenie v dôsledku preťaženia a riziká súvisiace s nekontrolovaným pohybom prídavného zariadenia a jeho častí. Ak sa váš nakladač neuvádza v tabuľke 1 na strane , opýtajte sa svojho predajcu Avant pred používaním tohto prídavného zariadenia.

## 5.1 Pripájanie a odpájanie hydraulických hadíc

Na nakladačoch Avant sa hydraulické hadice pripájajú pomocou multikonektorového systému. Ak máte nakladač Avant séria 300 – 700 s bežnými rýchlospojkami a chcete ich zmeniť na multikonektorový systém, obráťte sa na svojho predajcu Avant alebo servisné stredisko so žiadosťou o pokyny alebo inštalačné služby.



**VAROVANIE**

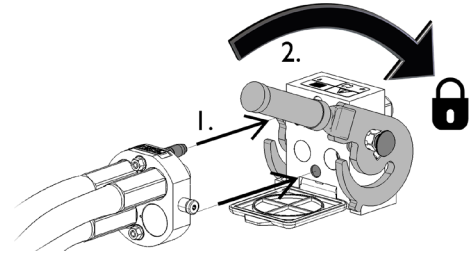
**Riziko pohybu prídavného zariadenia alebo vystreknutia hydraulického oleja – Nikdy nepripájajte ani neodpájajte rýchlospojky alebo iné hydraulické komponenty, kým je ovládací páka prídavnej hydrauliky zaistená alebo ak je systém pod tlakom.** Pripájanie alebo odpájanie hydraulických spojok v systéme pod tlakom môže spôsobiť neúmyselné pohyby prídavného zariadenia alebo vystreknutie natlakovanej kvapaliny, čo môže mať za následok vážne zranenia alebo popáleniny. Pred odpojením hydrauliky vykonajte proces bezpečného zastavenia.

**OZNÁMENIE**

Všetky armatúry udržiavajte v maximálnej možnej čistote. Na prídavnom zariadení aj nakladači používajte ochranné krytky. Špina, ľad atď. značne komplikujú používanie armatúr. Nikdy nenechávajte hadice visieť na zem. Spojky uložte na držiak prídavného zariadenia.

**Pripojenie multikonektorového systému:**

1. Zarovnajte kolíky konektora prídavného zariadenia so zodpovedajúcimi otvormi konektora nakladača. Multikonektor sa nepripojí, ak je konektor prídavného zariadenia obrátený hlavou dolu.
2. Otočením páky smerom k nakladaču pripojte a zaistite multikonektor.

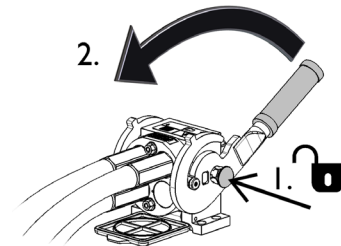


Páka by sa mala ľahko pohybovať po celej dráhe až do jej zaisťovacej polohy. Ak sa páka nepohybuje hladko, skontrolujte zarovnanie a polohu konektora a očistite konektory. Okrem toho vypnite nakladač a vypustite zvyškový hydraulický tlak.

**Odpojenie multikonektorového systému:**

Pred odpojením spustíte prídavné zariadenie na pevný a rovný povrch.

1. Vypnite prídavnú hydrauliku nakladača.
2. Na odpojenie konektora otáčajte páku a súčasne stláčajte uvoľňovacie tlačidlo.
3. Po ukončení operácie umiestnite multikonektor na jeho držiak na prídavnom zariadení.


**Odpájanie hydraulických hadíc:**

Pred odpojením armatúr spustíte prídavné zariadenie do bezpečnej polohy na pevnom a rovnom povrchu. Otočte ovládaciu páku prídavnej hydrauliky do neutrálnej polohy.

**OZNÁMENIE**

Pri odpájaní prídavného zariadenia vždy odpojte hydraulické spojky pred uvoľnením rýchloúpnacej dosky, aby ste predišli poškodeniu hadice a akémukoľvek rozliatiu oleja. Nainštalujte ochranné krytky späť na armatúry, aby ste zabránili vniknutiu nečistôt do hydraulického systému.

**Uvoľnenie zvyškového hydraulického tlaku:**

Pokiaľ v hydraulickom systéme prídavného zariadenia zostane zvyškový tlak, hydraulické spojky sa často dajú odpojiť, ale ďalšie pripojenie môže byť náročné. Ak sa armatúry nedajú pripojiť, treba po vypnutí motora vypustiť zvyškový tlak otočením ovládacej páky prídavnej hydrauliky nakladača. Aby ste sa uistili, že v hydraulickom systéme prídavného zariadenia nebude žiadny zvyškový tlak, pred odpojením spojok vypnite motor nakladača a pohybujte ovládanou pákou prídavnej hydrauliky nakladača dozadu a dopredu.

## 6. Používanie kefy

Skôr než začnete pracovať, znova skontrolujte prídavné zariadenie a pracovné prostredie a odstráňte všetky prekážky z pracovnej oblasti. Rýchla kontrola zariadenia a pracovnej oblasti pred použitím sú súčasťou zaistenia bezpečnosti a najlepšieho výkonu zariadenia. V bezpečnom a otvorenom priestore precvičujte používanie prídavného zariadenia a jeho ovládačov. Ak nie ste oboznámený s používaným nakladačom, odporúča sa nacvičiť si jeho používanie bez akéhokoľvek prídavného zariadenia.



**VAROVANIE**

**Riziko zachytenia – Nikdy neopúšťajte sedadlo vodiča, keď je kefa v činnosti.** Udržiavajte bezpečnú vzdialenosť medzi kefou a inými osobami a kedykoľvek sa v blízkosti kefy nachádzajú iné osoby kefu zastavte ju a úplne spustite. Nikdy nevykonávajte údržbu ani úpravy, ak sa kefa môže náhodne spustiť. Prv, než sa priblížite k prídavnému zariadeniu, zastavte motor nakladača, vypnite prídavnú hydrauliku a spustite rameno nakladača.



**VAROVANIE**

**Riziko vymrštených predmetov – Okolostojaci sa musia nachádzať mimo oblasti.** Uvedomte si, že pri vysokej rýchlosti môže prídavné zariadenie vymrštíť kamene, štrk alebo iné predmety, ktoré sa nachádzajú v oblasti. Vždy zachovávajte bezpečnú vzdialenosť aspoň 5 metrov od iných osôb.



### 6.1 Kvalifikácia obsluhy

Ak zamýšľate toto prídavné zariadenie používať, musíte splniť nasledujúce podmienky:

- Poznajete zamýšľané použitie prídavného zariadenia.
- Oboznámte sa s tým, ako nakladač bezpečne používať v rôznych pracovných podmienkach.
- Prečítajte si pokyny týkajúce sa používania prídavného zariadenia v tejto príručke a vždy sa nimi riadte.
- Majte k dispozícii túto príručku a návod na obsluhu nakladača.
- Zaistíte, aby sa nakladač a prídavné zariadenie používali bezpečne a podľa zamýšľaného účelu.
- Nikdy nedovoľte deťom obsluhovať zariadenie.
- Nikdy nepracujte s nakladačom alebo prídavným zariadením pod vplyvom alkoholu, drog alebo liekov, ktoré môžu zhoršiť úsudok alebo spôsobiť ospalosť, alebo ak nie ste inak zdravotne spôsobilý na obsluhu zariadenia.
- Predtým, než začnete stroj používať, absolvujte všetky povinné školenia požadované zamestnávateľom.

## 6.2 Kontroly pred použitím

- Pred začatím prác odstráňte z pracovnej plochy veľké predmety, ktoré kefa nedokáže odstrániť.
- Jazdite opatrne po nerovnom teréne a všímajte si vplyv ťažkého nákladu na prednej strane nakladača na stabilitu a manipuláciu s nakladačom.
- Pred každým použitím skontrolujte činnosť kefy a zabezpečte, aby sa mohla voľne otáčať. Skontrolujte, či okolo kefy nie je navinutá šnúra alebo iný cudzí materiál.
- Pri obsluhu zariadenia zabezpečte, aby sa okoloidúci nachádzali v bezpečnej vzdialenosti. Nedovoľte nikomu vstúpiť do nebezpečného priestoru ramena alebo stáť priamo pred nakladačom. Skontrolujte tiež, či sa dá s nakladačom bezpečne cúvať. Nikdy nepredpokladajte, že okoloidúci zostanú tam, kde ste ich videli naposledy. Hlavne deti to k pohybujúcemu sa zariadeniu často priťahuje.
- Skontrolujte celkový stav prídavného zariadenia a nakladača a možné unikanie hydraulického oleja. Prídavné zariadenie sa nesmie používať pri poruche v hydraulickom systéme nakladača alebo prídavného zariadenia. Pokyny na údržbu nájdete v kapitole 7.
- Prídavné zariadenie alebo ovládače nakladača obsluhujte iba vtedy, keď sedíte na sedadle vodiča. Zaisťte, aby sa nakladač a prídavné zariadenie používali bezpečne a podľa zamýšľaného účelu. Nedovoľte deťom obsluhovať zariadenie.
- Nikdy nepracujte s nakladačom alebo prídavným zariadením pod vplyvom alkoholu, drog alebo liekov, ktoré môžu zhoršiť úsudok alebo spôsobiť ospalosť, alebo ak nie ste inak zdravotne spôsobilý na obsluhu zariadenia.
- Nezabudnite na správne pracovné postupy a zbytočne neopúšťajte sedadlo vodiča.

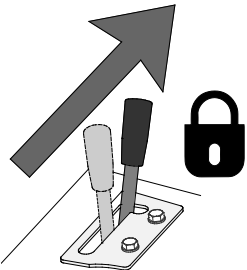
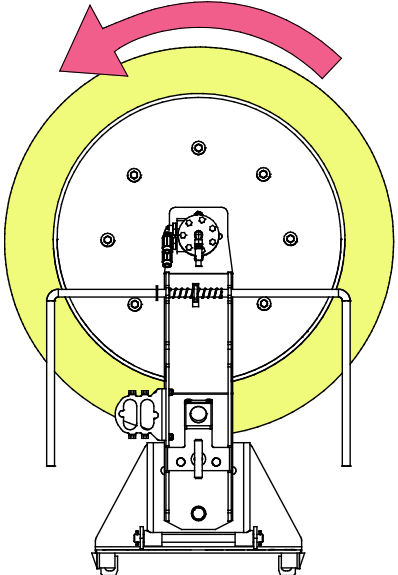
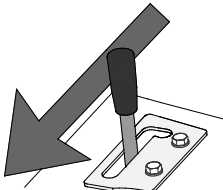
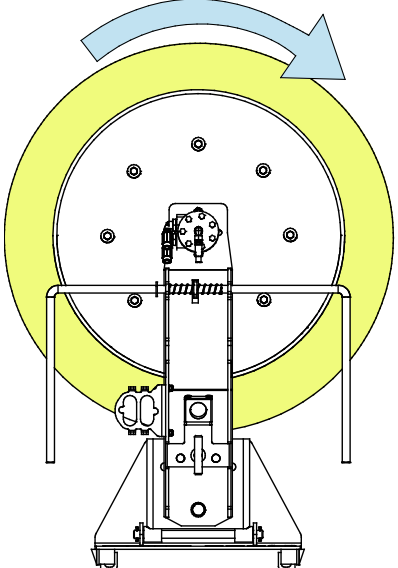
### **OZNÁMENIE**

Pravidelne čistite jadro chladiča oleja. Ďalšie pokyny nájdete v návode na obsluhu nakladača. Prehrievanie oleja znižuje výkon a ovplyvňuje životnosť hydraulických komponentov prídavného zariadenia aj nakladača.



## 6.3 Ovládanie kefy

### Na otáčanie kefy:

	<p>Na otáčanie kefy proti smeru hodinových ručičiek pohnite ovládaci páku prídavnej hydrauliky smerom k jej zaistenej polohe (alebo použite červené tlačidlo pákového ovládača).</p> <p>Na zastavenie prídavného zariadenia uvoľnite páku do neutrálnej polohy.</p>	
	<p>Posuňte ovládaci páku prídavnej hydrauliky nakladača v opačnom smere, aby ste otáčali kefu v smere hodinových ručičiek.</p> <p>Na zastavenie prídavného zariadenia uvoľnite páku do neutrálnej polohy.</p>	

### OZNÁMENIE

Pred použitím prídavného zariadenia skontrolujte polohu skladovacej podpery. Pred používaním kefy vždy zdvihnite (nakloňte dozadu) skladovaciu podperu. Prečítajte si pokyny v tejto príručke.

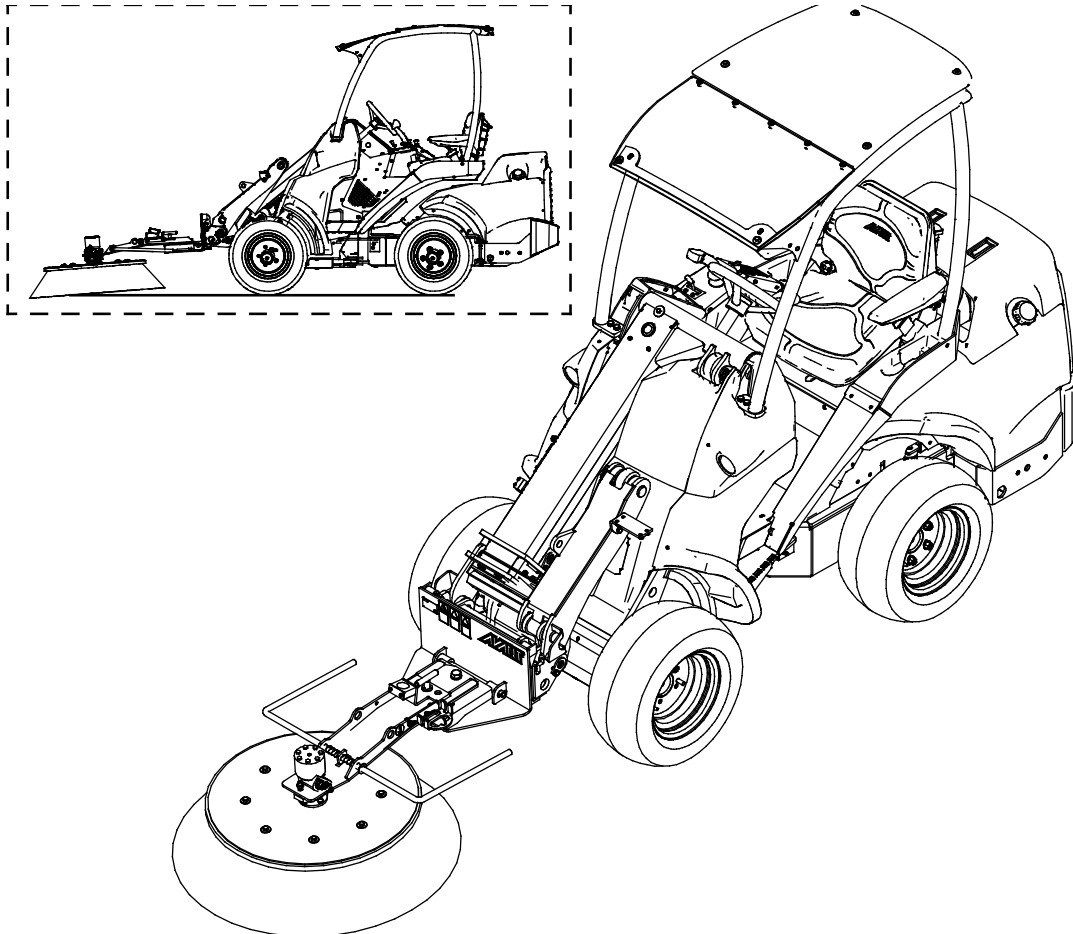
### Správna pracovná poloha

Pred spustením umiestnite kefu do pracovnej polohy:

1. Karuselová rotačná kefa pracuje najefektívnejšie, keď je v mierne naklonenej polohe, ako je to znázornené na obrázku nižšie. Na účinné zametanie materiálu je dôležité držať kefu v naklonenej polohe.
2. Nakloňte rýchloupínaciu dosku dopredu, aby sa kefa mohla pohybovať. Viac informácií o plávajúcom systéme nájdete v tejto príručke

Po nastavení vhodnej polohy zdvihnite rameno nakladača tak, že ovládaci páku ramena ovládajte iba pozdĺžne. Týmto spôsobom sa pri spúšťaní prídavného zariadenia zachová správna poloha.

Ak je váš nakladač vybavený teleskopickým ramenom, môžete ho využiť na lepší výhľad na pracovnú plochu.



Nastavte rýchlosť otáčania motora nakladača podľa manipulovaného materiálu a prevádzkových podmienok. Mierne otáčky motora zvyčajne stačia na to, aby sa kefa dostatočne otáčala tak, aby úhľadne zametala materiál na stranu. V nakladačoch série 600 a 700 sa môžu podľa prevádzkových podmienok použiť jedno alebo dve pracovné hydraulické čerpadlá. Vysoká rýchlosť otáčania rýchlejšie opotrebuje kefu. Zvyčajne nie je potrebné používať vysoké rýchlosti otáčania.

**OZNÁMENIE** Aby ste zabránili poškodeniu štetín, nejazdite tak, aby nakladač držal kefu na zemi bez toho, aby sa otáčala.

**OZNÁMENIE** Prídavné zariadenie používajte tak, aby bol hydraulický prietok v odporúčanom rozsahu. Nikdy neprekračujte maximálny povolený príkon hydraulickej energie.

## 6.4 Plávajúci mechanizmus

Karuselová rotačná kefa je vybavená mechanickým plávajúcim systémom, ktorý umožňuje kefe sledovať obrysy terénu bez pohybu ramena nakladača. Pre najlepší výkon kefy je dôležité, aby bol plávajúci systém správne nastavený na rovnom povrchu.

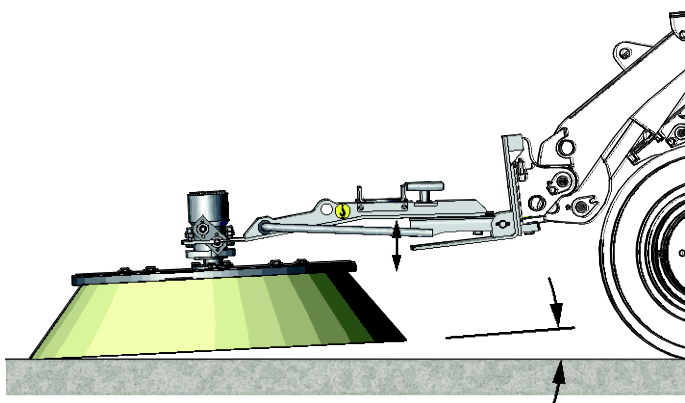
Kĺbové rameno karuselovej rotačnej kefy umožňuje, aby sa kefa zdvihla. Tým zabraňuje príliš silnému pritlačeniu kefy o zem. Plávajúci systém ramena nakladača (voliteľná výbava pre nakladače) nie je pri použití karuselovej rotačnej kefy potrebný a mal by sa vypnúť.

## Nastavenie plávajúceho systému:

Na rovnom povrchu upravte polohu ramena nakladača a jeho rýchlopínacej dosky tak, aby rameno nakladača podopieralo zadnú časť kefy. Zadná časť kefy by mala byť zreteľne na vyššej úrovni ako predná.

Upozorňujeme, že prílišné naklonenie kefy dopredu zmenší efektívnu plochu kefy, čím sa obmedzí pracovný výkon.

**Ak je kefa umiestnená rovnobežne so zemou, nebude zametať materiál na stranu, ale zadná časť kefy víri materiál okolo kefy.**



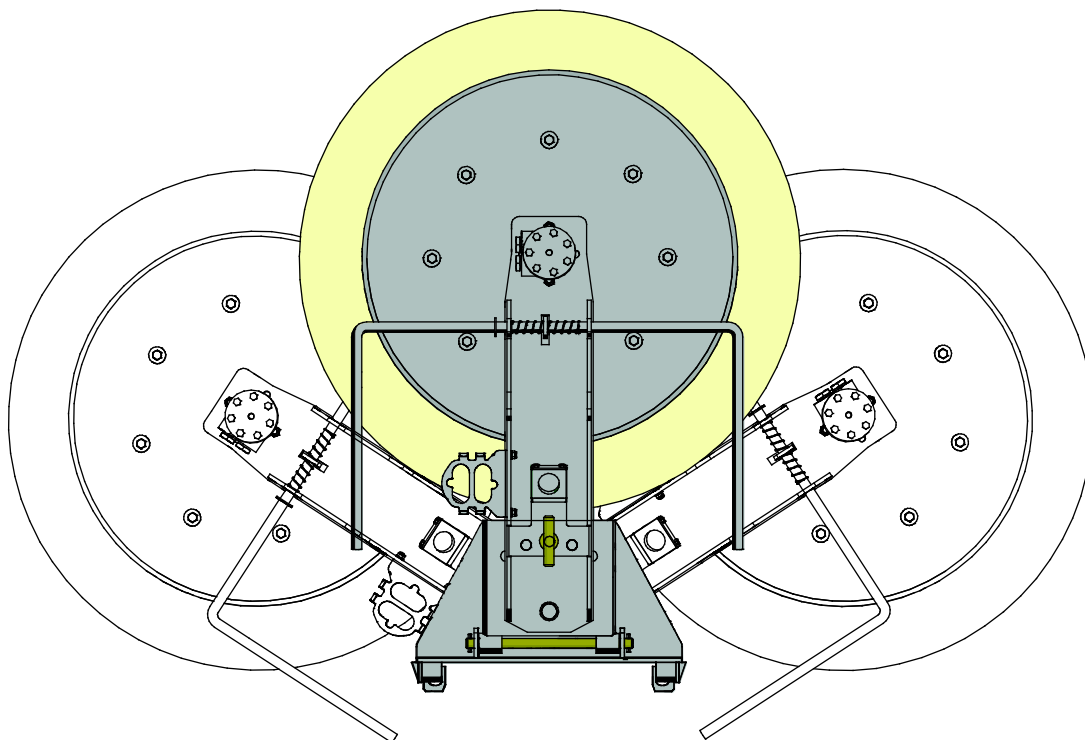
Na kefu nepoužívajte dodatočné závažie, aby ste zaistili jej dlhú životnosť.

### OZNÁMENIE

## 6.5 Bočný posun kefy

Karuselovú rotačnú kefu je možné otočiť do strán na ľahké čistenie v blízkosti stien. Existuje viacero možných polôh bočného posunu. Obrázok nižšie zobrazuje krajné polohy ( $\pm 57$  stupňov).

Cez jeden z troch otvorov na nosníku kefy a jeden z piatich otvorov na ráme kefy zasuňte čap. Na uľahčenie nastavenia nakloňte rýchlopínaciu dosku nakladača dopredu.



### OZNÁMENIE

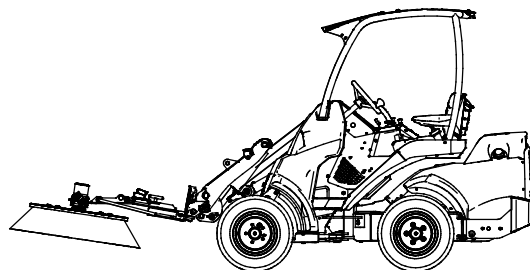
Pred použitím kefy sa uistite, že je bočný posuv správne zaistený čapom a hydraulické hadice nie sú v kontakte s kefou.

## 6.6 Prepravná poloha



### UPOZORNENIE

Udržujte nakladač v stabilnej polohe. Rotačnú kefu so zberným boxom prepravujte vždy v čo najnižšej polohe a čo najbližšie k zemi. Počas jazdy držte teleskopické rameno zasunuté.



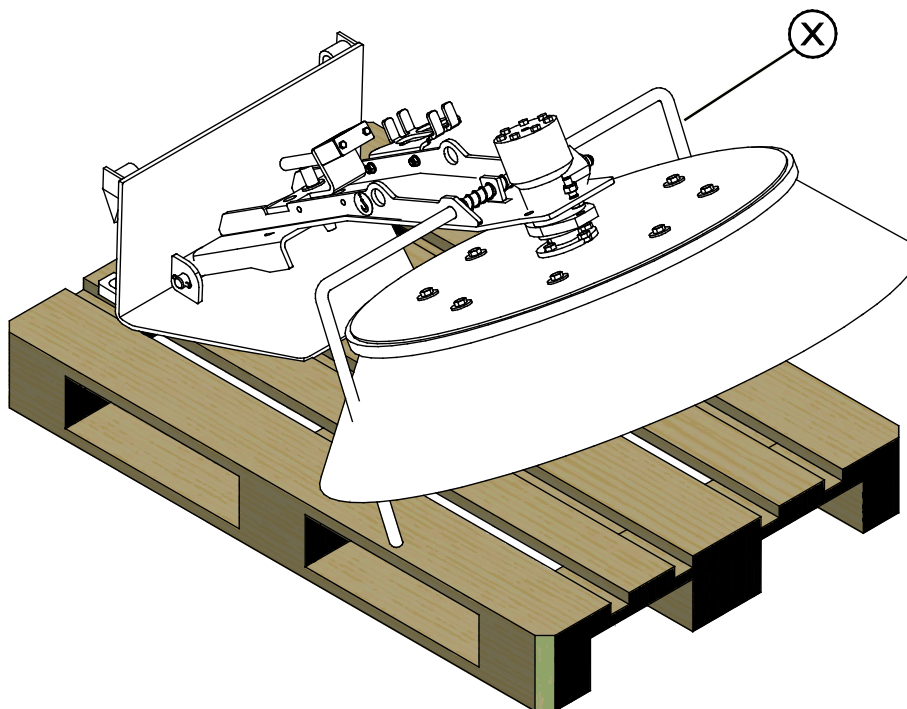
## 6.7 Uskladnenie prídavného zariadenia

Aby ste zabránili ohýbaniu štetín, je dôležité zabezpečiť správne uskladnenie kefy. Ak sa kefa nechá tak, aby na ňu tlačila celá hmotnosť karuselovej rotačnej kefy, štetiny sa môžu natrvalo ohnúť a výkon kefy sa zníži.

Pri skladovaní musí byť skladovacia podpera kefy (X) otočená do dolnej polohy. Kefu uložte na miesto, kde sa dá pri nasledujúcom použití ľahko namontovať. Ak rameno nakladača nevie dosiahnuť rýchlopínaciu dosku kefy, odporúča sa použiť napríklad drevené bloky alebo iné prostriedky, aby sa kefa dala pripevniť priamo k nakladaču.

Prídavné zariadenie najlepšie uložte na mieste, kde je chránené pred priamym slnkom, dažďom a mimoriadnymi teplotami.

- Zariadenie neskladujte uložené priamo na zemi. Položte ho napríklad na paletu alebo blok dreva.
- Umiestnite multikonektor na jeho držiak. Nikdy nenechávajte hydraulický konektor na zemi.
- Uistite sa, že prídavné zariadenie je počas skladovania zaistené proti všetkým pohybom.
- Nikdy nelezte na prídavné zariadenie.



Pred dlhým skladovaním očistite prídavné zariadenie a obnovte náter tam, kde je to potrebné, aby ste zabránili poškodeniu hrdzou.

## **6.8 Práca na nerovnom povrchu**

Pri používaní zariadenia v naklonenom teréne a na svahoch sa vyžaduje zvýšená obozretnosť. Jazdite pomaly, najmä na naklonených, nerovných alebo klzkých povrchoch, a zabráňte náhlym zmenám rýchlosti alebo smeru jazdy. Ovládacie prvky ovládajte opatrnými a plynulými pohybmi. Dávajte pozor na priekopy, diery v zemi a iné prekážky, pretože pri náraze na prekážku môže dôjsť k prevráteniu nakladača.

V naklonenom teréne sa nedá dosiahnuť maximálna kapacita zdvihu. V horizontálne naklonenom teréne sa bremeno nesmie vysoko zdvihnúť. Pri zdvíhaní ťažkých bremien by kĺby rámu nakladača mali byť vo vyrovnanej polohe. Otáčanie bremena pri zdvíhaní ovplyvní stabilitu nakladača a môže spôsobiť prevrátenie stroja.

## 7. Údržba a servis

Prídavné zariadenie bolo navrhnuté tak, aby si vyžadovalo čo najmenšiu údržbu. Permanentná údržba zahŕňa pravidelné čistenie a mazanie a sledovanie stavu prídavného zariadenia. Vzhľadom na riziko rozdrvenia spôsobeného poklesnutím častí stroja sa všetky údržbárske práce musia vykonať, až keď sa pohyblivé časti úplne spustia dole a prídavné zariadenie sa položí na zem v rovnej polohe.



**NEBEZPEČENS  
TVO**

**Riziko rozdrvenia – Nikdy nevstupujte pod zdvihnuté prídavné zariadenie.** Počas všetkých činností údržby sa uistite, že prídavné zariadenie je správne podoprené. Nikdy nevstupujte pod zdvihnuté prídavné zariadenie. Počas údržby môže rameno nakladača neočakávane klesnúť a spôsobiť vážne poranenie v dôsledku rozdrvenia alebo nárazu, a to aj vtedy, keď motor nakladača nebeží. Všetky činnosti údržby a servisné úkony sa musia vykonať, keď bolo prídavné zariadenie spustené do bezpečnej polohy.

### 7.1 Kontrola hydraulických komponentov

Po vypnutí motora, vychladnutí systému a vypustení tlaku skontrolujte stav hydraulických hadíc a komponentov. Ak objavíte unikanie kvapaliny v hydraulickom systéme prídavného zariadenia alebo nakladača, zariadenie nepoužívajte. Unikajúca hydraulická kvapalina môže preraziť pokožku a spôsobiť vážne zranenie. Ak hydraulická kvapalina prerazí pokožku, okamžite vyhľadajte lekársku pomoc. Všetky časti tela, ktoré boli v kontakte s hydraulickým olejom, dôkladne umyte vodou a mydlom. Hydraulická kvapalina tiež poškodzuje životné prostredie. Musí sa zabrániť akémukoľvek úniku hydraulickej kvapaliny do prostredia. Všetky netesnosti opravte ihneď po ich zistení. Malý únik môže rýchlo prerásť do veľkého. Prídavné zariadenie používajte iba s takým typom hydraulického oleja, aký sa akceptuje na používanie v nakladačoch Avant.



**NEBEZPEČENS  
TVO**

**Nebezpečenstvo vstreknutia kvapaliny pod vysokým tlakom do tela cez pokožku – Pred vykonaním údržby vypustíte zvyškový tlak.** Nikdy nemanipulujte s hydraulickými komponentmi, keď je hydraulický systém pod tlakom, pretože armatúra by mohla prasknúť alebo uvoľniť sa a uvoľnený olej by mohol spôsobiť vážne zranenie. Ak objavíte poruchu v hydraulickom systéme, zariadenie nepoužívajte.



Vizuálne skontrolujte hadice, aby ste zistili praskliny alebo odrenie. Pri známkach unikania kvapalín skontrolujte komponent tak, že v oblasti s podozrením na unikanie podržíte kus kartónu. Na vyhľadanie miest unikania nepoužívajte ruky. Sledujte opotrebovanie hadíc a prestaňte ich používať, ak sa vonkajšia vrstva ktorejkoľvek hadice opotrebuje. Skontrolujte trasy hadíc. Nastavte spojky na hadiciach, aby ste zabránili odreniu hadíc. Hadice majú obmedzenú životnosť. V závislosti od prevádzkových podmienok sa všetky hadice musia dôkladne skontrolovať najneskôr po 3 až 5 rokoch používania a v prípade potreby vymeniť za nové.

Odhalenie poruchy znamená, že sa hydraulická hadica alebo komponent musia vymeniť a zariadenie sa nesmie používať, kým nie je opravené. Náhradné diely môžete získať od svojho najbližšieho predajcu Avant alebo v autorizovanom servise. Ak nemáte dostatočné znalosti a skúsenosti o hydraulických zostavách a o tom, ako bezpečne vykonať opravu, zverte vykonanie opravy odborným servisným technikom.

## **7.2 Kontrola kovových konštrukcií**

Aj kovové konštrukcie prídavného zariadenia treba pravidelne kontrolovať. Vizuálne skontrolujte prípadné poškodenia a dôkladne skontrolujte rýchloupínacie konzoly a ich okolie. Prídavné zariadenie sa nesmie používať, ak je ohnuté, prasknuté alebo opotrebované.

Zváracie opravy môžu vykonávať iba odborní zvárači. Pri zváraní sa musia používať výlučne metódy a prísady vhodné pre oceľ použitú na prídavné zariadenie. Viac informácií o opravách môžete získať v najbližšom servisnom stredisku.

## **7.3 Čistenie prídavného zariadenia**

Zariadenie pravidelne čistite, aby ste zabránili hromadeniu špiny, ktorú je ťažšie vyčistiť. Na čistenie sa dá použiť vysokotlakový čistič a mierny čistiaci prostriedok. Nepoužívajte silné rozpúšťadlá a nestriekajte priamo na hydraulické komponenty ani na štítky na prídavnom zariadení.

## **7.4 Kefa**

Štetiny kefy sú vyrobené z nylonu a v normálnych prevádzkových podmienkach má kefa dobrú schopnosť odolnosti voči opotrebeniu. So zvažujúcim sa opotrebovaním kefa stráca svoju efektivitu. Príliš opotrebovaná kefa sa môže vymeniť. Ak kefa pri práci vibruje alebo vydáva neprirodzený zvuk, dôkladne ju očistite a odstráňte akýkoľvek odpad zachytený na kefe alebo náprave.

## 8. Záručné podmienky

---

Spoločnosť Avant Tecno Oy poskytuje na prídavné zariadenia, ktoré vyrába, záruku v trvaní jedného roka (12 mesiacov) od dátumu ich nákupu.

### **Záruka pokrýva nasledujúce náklady na opravu:**

- Náklady na prácu sú pokryté, ak sa oprava nevykonáva vo výrobnom závode.
- Výrobný závod vymieňa všetky poškodené komponenty alebo spotrebný materiál.

V osobitných prípadoch, ktoré sa dohodnú vopred, môže závod preplatiť cenu komponentov zakúpených zákazníkom.

### **Táto záruka sa nevzťahuje na:**

- Činnosti údržby alebo diely a spotrebný materiál potrebné pre tieto činnosti.
- Poškodenia spôsobené nezvyčajnými pracovnými podmienkami alebo spôsobmi použitia, nedbanlivosťou, štrukturálnymi zmenami vykonanými bez súhlasu spoločnosti Avant Tecno Oy, použitím iných ako originálnych dielov alebo nedostatočnou údržbou.
- Dôsledky poruchy, ako napríklad prerušenie práce alebo iné možné ďalšie škody.
- Cestovné a/alebo prepravné náklady v dôsledku opravy.



FI	EY-vaatimusten mukaisuusvakuutus	Alkuperäinen kieliversio
SE	EG-försäkran om överensstämmelse	Originalversion
EN	EC Declaration of Conformity	Original language
SK	ES vyhlásenie o zhode	Preklad originálneho dokumentu



Valmistaja / Tillverkare / Manufacturer / Výrobca  
Osoite / Adress / Address / Adresa

AVANT TECNO OY  
Ylötie 1  
33470 YLÖJÄRVI,  
FINLAND

Vakuutamme täten, että alla mainitut tuotteet täyttävät konedirektiivin turvallisuus- ja terveysvaatimukset (direktiivi 2006/42/EY muutoksineen). Seuraavia yhdenmukaistettuja standardeja on sovellettu /

Vi försäkrar härmed att nedan beskrivna produkter överensstämmer med hälso- och säkerhetskrav i EG-maskindirektiv (EG-direktiv 2006/42/EG som ändrat). Följande harmoniserade standarder har tillämpats /

We hereby declare that the products listed below are in conformity with the provisions of the Machinery Directive (directive 2006/42/EC as amended). The following harmonized standards have been applied:

Týmto vyhlasujeme, že nižšie uvedené výrobky sú v súlade s ustanoveniami smernice o strojových zariadeniach (smernica 2006/42/ES v znení zmien a doplnkov). Použili sa nasledujúce harmonizované normy

SFS-EN ISO 12100, SFS-EN ISO 4413

Mallit / Modeller / Models / Modely

Avant	
Hydraulitoiminen harjalaite; Avant-kuormaajan työlaite Hydraulisk borste; arbetsredskap för Avant lastare Hydraulic broom; attachment for Avant loaders Karuselová rotacná kefa; prídavné zariadenie pre nakladače Avant	A2971



12.10.2018 Ylöjärvi, Finland

Risto Käkelä,  
Toimitusjohtaja / Verkställande direktör /  
Managing Director / Výkonný riaditeľ



**AVANT<sup>®</sup>**